



MONTAGE INSTRUCTIES CARPORT

GENT / GAND

INSTRUCTIONS DE MONTAGE

Montage instructies Carport Gent

Fase 1: funderingen en palen

Volg de maatindicaties op het bijgevoegd plan om uw palen in de grond te betonneren..

Zorg ervoor dat alle palen onderling mooi uitgelijnd en verticaal staan.

Gebruik goede beton, met keien. Laat U adviseren door een deskundige ter zake. Wapen uw beton.

Maak putten van 50x50x50 cm. (breedte/lengte/diepte). Gebruik hulpstukken om de palen op hun plaats te houden bij het storten van het beton. Zorg ervoor dat de afwatering kan gebeuren naar de zijde waar u dat wenst (helling 1 cm/m is minstens aan te bevelen - u kan nog iets corrigeren tijdens montage van de langsliggers). Hou rekening met een minimale hoogte achteraan (tot onder de dwarsbalken) van 210 cm Controleer na het storten of alle palen nog steeds correct opgesteld zijn en pas aan indien nodig.

Geef uw beton de tijd om te drogen vooraleer U verder werkt.

Fase 2: langsliggers

U heeft in totaal 6 langsliggers. Zij vormen de helling van uw dak. Gebruik de houtdraadbouten 10x100.

Volg de bijgevoegde tekening. De langsliggers worden in het midden van een paal tegen elkaar gezet. Het is heel belangrijk deze tekening correct op te volgen, anders kan U moeilijkheden krijgen bij het plaatsen van de sierlatten.

Plaats de verstekverstevingen zoals aangegeven op de tekening. Gebruik de houtdraadbouten van 8x100.

Fase 3: dwarsliggers

Plaats de dwarsliggers volgens de tekening. Verdeel het aantal geleverde liggers evenredig over de volledige lengte, plaats de voorste en achterste ligger zoals is aangegeven op de tekening. Gebruik de meegeleverde metalen hoekprofielen om de dwarsliggers vast te zetten op de langsliggers. Gebruik de schroeven 5x50.

Fase 4: sierlatten

Volg de tekening in bijlage. Bevestig de sierlatten op de dwarsliggers zodanig dat de dakbedekking onder de bovenkant van de sierlatten komt te liggen (zie figuur). De frontale sierlatten komen voor de laterale sierlatten. Gebruik de schroeven 4x50.

Fase 5: dakbedekking

Verdeel de golfplaten over het dak. Zorg ervoor dat ze overlappen. Maak gebruik van de bijgeleverde nagels met dop. Indien U monteert bij koud weer boort U best eerst een klein gaatje in de golfplaat. Sla op de top van golf, anders riskeert U vochtinfiltratie te creëren! Laat de dop van de nagel aansluiten met de golf van de plaat, zonder daarbij de plaat te deuken.

Vernagel op elke overlapping en langsligger. Daarna resterende nagels symmetrisch verdelen over dakoppervlak. Het is aan te raden om tussen de overlapping van de golfplaatjes siliconen aan te brengen (niet meegeleverd).

Fase 6: Plaatsing van de panelen



Opgelet ! **Behandel de panelen van uw berging voor de montage!** T.g.v. blootstelling aan vocht kunnen de planken uitzetten; de panelen en de planken kunnen hierdoor vervormen.

Behandel de panelen voor de montage, anders zullen bepaalde delen onbehandeld blijven. Behandel alle panelen rondom, buiten- en binnenkant. **Gebruik enkel houtbeschermingsproduct voor buitentoepassing , met bescherming tegen vocht, insecten en schimmels. Herhaal jaarlijks.**

Plaats uw berging op een harde, waterdichte en effen ondergrond (pas). Teneinde het splijten van het hout te vermijden adviseren wij U daar waar U vijst eerst even voor te boren met een boordiameter die kleiner is dan de diameter van de vijts.

Plaats eerst de vloerbalkjes tussen de palen. De zijde van 6 cm rust op de grond. Laat 12mm speling tussen de buitenkant van de paal en de vloerbalk. Uw panelen zullen straks op deze balkjes rusten. Het dient aan te bevelen deze balkjes extra goed te beschermen gezien zij vaak in contact zullen komen met vocht. Maak de vloerbalkjes vast aan uw ondergrond (beslag hiervoor niet meegeleverd)

Plaats vervolgens de steunbalken van de wanden. Maak gebruik van de geleverde L-ijzers om de steunbalken vast te maken aan de palen. De zijde van 6cm rust op de L-ijzers. Laat 12mm speling tussen de buitenkant van de paal en de steunbalk. De bovenste steunbalk komt net onder de horizontale kader van het paneel. De middenste steunbalk komt precies in het midden

Vijst uw panelen vast aan de vloerbalk en bovenste steunbalk door de kader van uw paneel. Vijst tenslotte de panelen aan de middenste steunbalk door het paneel heen.

Plaats de deur d.m.v. de bijgeleverde scharnieren en schuifslotje.

Fase 7: onderhoud

Sommige delen van uw carport (groene kleur) werd behandeld tegen aantasting door schimmels en insecten alsook tegen het rotten. U heeft een garantie van 10 jaar tegen deze verschijnselen op de door ons behandelde onderdelen. Het wordt evenwel aanbevolen de houten delen jaarlijks een afdoende bescherming te geven. Gebruik verven die voor buitentoepassing gemaakt zijn én die het hout beschermen. (Er zijn ook enkel kleurproducten op de markt) Gebruik bij voorkeur verven die in het hout dringen.

Instructions de montage Carport GAND

Phase 1 : fondation et poteaux

Suivez les indications des mesures du plan ci-joint pour bétonner vos poteaux dans le sol. Positionnez les poteaux à l'avant et à l'arrière 50cm vers l'intérieur. Gardez sur les côtés latéraux 10cm d'espace libre. Prenez bien soin que les poteaux soient bien alignés entre eux et parfaitement verticaux. Employez du béton armé avec des cailloux. Laissez-vous conseiller par un spécialiste en la matière. Armez votre béton. Faites des puits de 50x50x50cm (largeur/longueur/profondeur). Utilisez des accessoires pour garder les poteaux en place lorsque vous versez le béton. Veillez à ce que l'eau puisse s'écouler vers la direction souhaitée (il est recommandée de prévoir une pente minimum de 1cm par mètre, vous pouvez toujours encore corriger un peu lors du montage des poutres). Après avoir versé le béton, vérifiez soigneusement que tous les poteaux aient gardés leur position correcte. Dans le cas contraire, réajustez les poteaux au besoin. Donnez le temps nécessaire au béton pour sécher avant de continuer le montage.

Phase 2 : poutres

Vous avez au total 6 poutres. Elles forment la pente de votre toit. Utilisez les tire-fonds de 10x100. Suivez le dessin. Les poutres se rassemblent au milieu du carport l'un contre l'autre et elles sont vissées sur les poteaux avec les tire-fonds. Il est très important de suivre scrupuleusement ce dessin, sinon vous pourriez avoir des difficultés lors du placement des lattes de finition. Montez aussi les renforts obliques comme indiqué sur le dessin. Utilisez les tire-fonds de 8x100.

Phase 3 : traverses

Placez les traverses suivant le dessin. Répartissez proportionnellement le nombre des traverses fournis sur la longueur totale, après avoir monté les traverses à l'avant et à l'arrière comme indiqué sur le dessin. Utilisez les vis de 5x50 et les équerres en métal pour les fixer.

Phase 4 : lattes de décoration.

Suivez le dessin ci-joint. Fixez les lattes de décoration de telle manière que le recouvrement de toit vienne sous les lattes de décoration (voir dessin). Les lattes de décoration frontales se positionnent devant les lattes de décoration latérales. Utilisez des vis 4x50.

Phase 5 : recouvrement de toit

Partagez les plaques ondulées sur le toit. Prenez soin qu'elles se chevauchent. Employez les clous fournis avec leur bout plastifié. Si vous faites le montage par temps froid, il est préférable de percer d'abord un petit trou dans la plaque ondulée. Sinon vous risquez d'avoir des infiltrations d'humidité. Attention à ne pas abîmer les plaques en fixant les clous.

Clouez la toiture sur les traverses en répartissant les clous sur l'ensemble du toit. Il est préférable de prévoir des silicones entre les chevauchants. (non inclus)

Phase 6 : Placement des panneaux



Attention ! pour éviter le gonflement des planches dû à l'humidité et qui pourrait entraîner une déformation des planches, **traitez les panneaux de votre abri avant le montage.**

Traitez et lasurez vos panneaux **avant** de les assembler sinon certaines parties ne seront pas protégées. **Les produits doivent être prévus pour usage à l'extérieur** (fongicide, insecticide et imperméabilisant). **La plupart des lasures assurent les trois fonctions. Donnez deux couches sur toutes les faces ! Répétez annuellement.**

Installez votre abri sur un sol plat, durci et imperméable. Nous vous conseillons d'installer votre abri sur une dalle en béton. Pour prévenir les risques de fissures en vissant, nous vous conseillons de prépercer avec une mèche dont le diamètre est inférieur à celui de la vis.

Placez d'abord les lambourdes entre les poteaux, le côté de 6cm au sol. Laissez 12mm de jeu entre les lambourdes et l'extérieur des poteaux (cf. dessin). Les panneaux seront posés sur ces lambourdes. Nous vous conseillons de très bien traiter ces lambourdes car elles seront en contact avec l'humidité du sol. Fixez les lambourdes au sol (quincaillerie non fourni)

Ensuite, placez les poutres de soutien des parois. Utilisez les équerres en « L » pour les fixer aux poteaux, le côté de 6cm sur l'équerre. Il y a une poutre en haut, et une au milieu. Pour fixer la poutre d'en haut, placez provisoirement un panneau. La poutre doit être fixée juste en dessous du cadre horizontal haut du panneau.

Vissez les panneaux sur les lambourdes et sur les poutres de soutien du haut à travers les cadres horizontaux des panneaux. Vissez ensuite les panneaux aux poutres de soutien du milieu à travers le panneau même.

Placez la porte avec les charnières et la targette fournies.

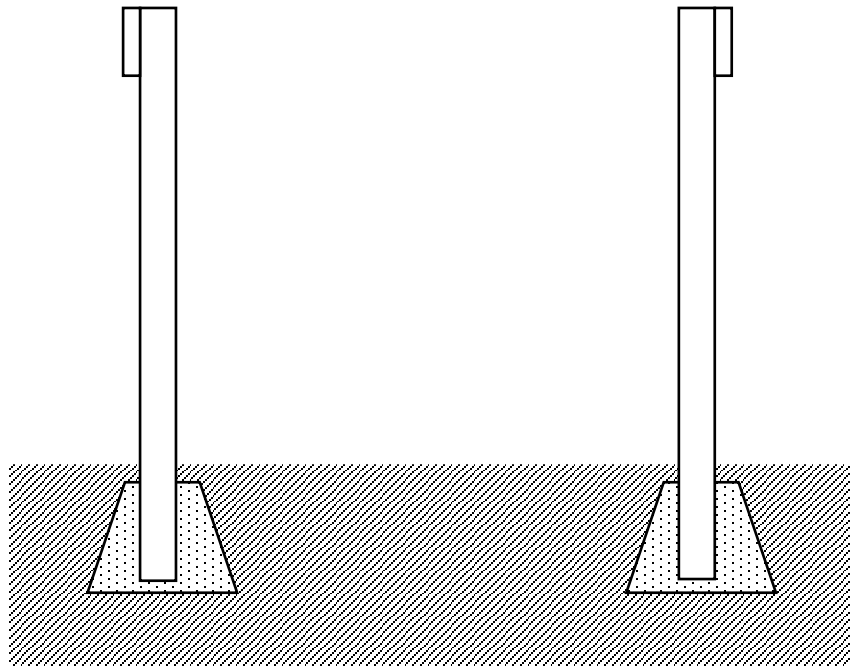
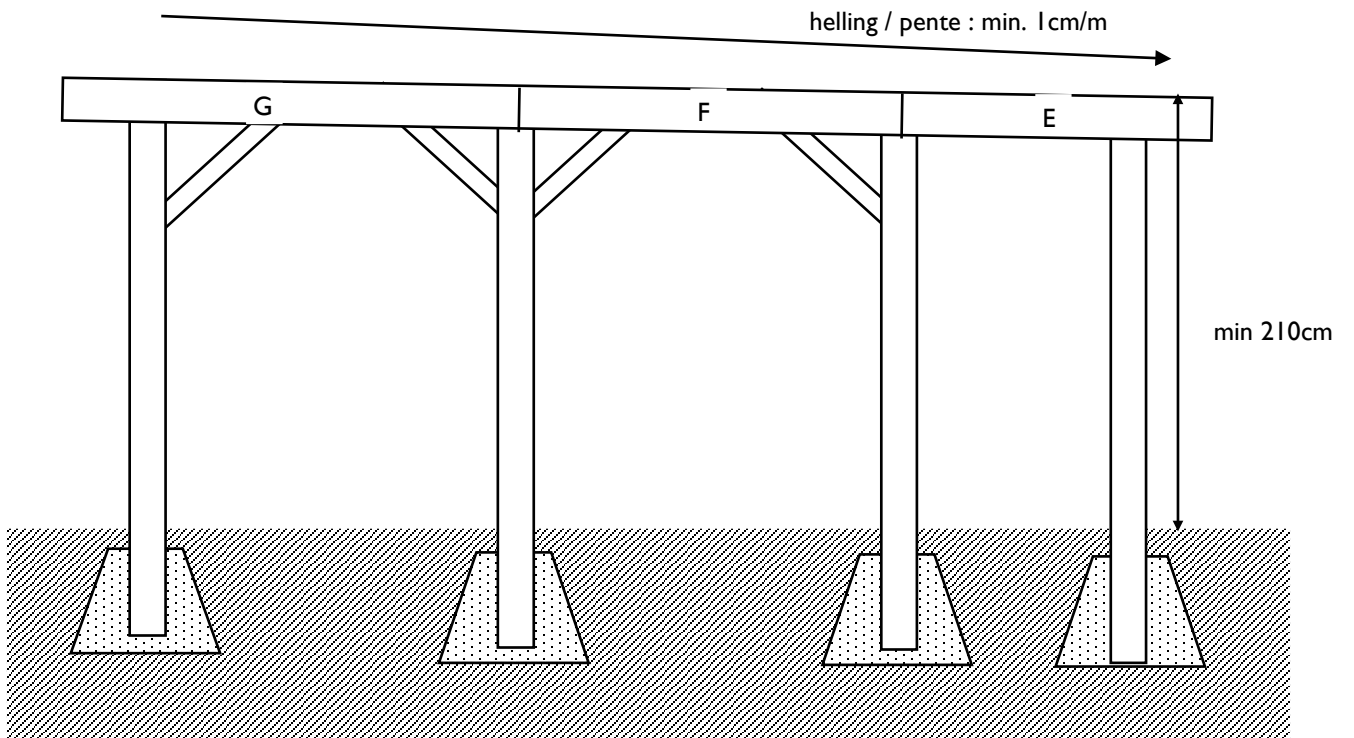
Phase 7 : entretien

Certaines parties de votre carport (couleur verte) ont subi un traitement en autoclave contre la moisissure, les insectes et la pourriture. Vous avez une garantie de 10 ans contre ces phénomènes. Il est conseillé d'appliquer annuellement une protection sur les parties en bois pour prolonger cette protection et protéger contre l'humidité. Utilisez des peintures ou lasures traitantes pour usage extérieur (sur le marché vous trouverez également quelques produits colorés, non adéquats). Choisissez de préférence un produit qui pénètre dans le bois.

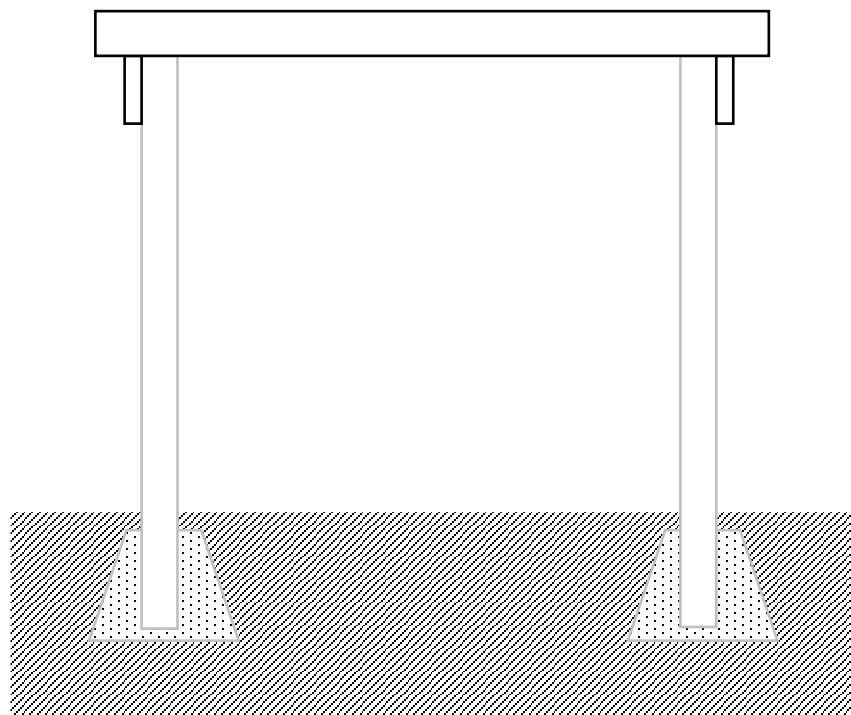
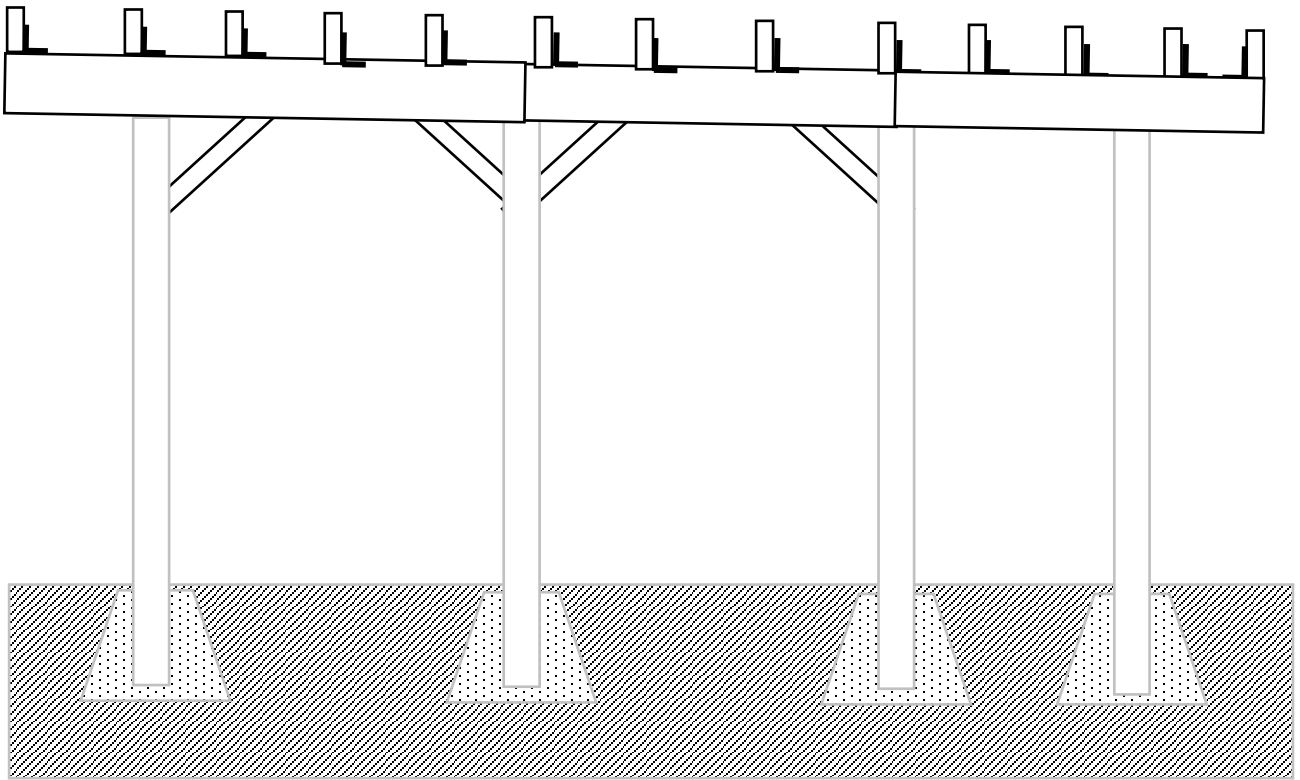
Onderdelenlijst Carport
Liste d'inventaire Carport

Type	CP GENT / GAND
A Paal / Poteau 90x90x2900 mm	3
B Paal / Poteau 120x120x2900 mm	8
C L-ijzer / profil en L	34+24
D Dwarsligger / Traverse 65x140x6000mm	17
E Langsligger / Poutre 45x140x1690 mm	2
F Langsligger / Poutre 45x140x2465 mm	2
G Langsligger / Poutre 45x140x2665 mm	2
H Vloerbalk / Lambourde 40x60x2640 mm	2
I Vloerbalk / Lambourde 40x60x2020 mm	2
J Vloerbalk / Lambourde 40x60x1250 mm	2
K Steunbalk Wand / Poutre de soutien paroi 40x60x2640 mm	4
L Steunbalk Wand / Poutre de soutien paroi 40x60x2020 mm	4
M Steunbalk Wand / Poutre de soutien paroi 40x60x1250 mm	4
N Frontale sierlat / Latte décorative frontale 19x140x3020 mm	2
O Frontale sierlat / Latte décorative frontale 19x140x3040 mm	2
P Zijsierlat / Latte décorative latérale 19x140x3350 mm	4
Q Zijsierlat / Latte décorative latérale 19x140x3351 mm	4
R Dakplaten polyester / Panneaux de toit fibre de verre 3400 mm	12
S Achterpaneel / panneau de fond 880x2100 mm	6
T Zijpaneel / Panneau latéral 1250x2100 mm	2
U Voorpaneel met venter / Panneau façade avec fenêtre 1010x2100 mm	2
V Voorpaneel zonder raam / Panneau façade sans fenêtre 1010x2100 mm	2
W Deur / Porte 1140x2090 mm	1
X Hoekversteving / Renfort Oblique	8
Nagels met dop / clous avec bout plastifié	323
Houtdraadschroeven / Tirefonds M10x100	24
Houtdraadschroeven / Tirefonds M 8x100	16
Schroef / Vis 5x50	
Schroef / Vis 3,5x30	
Scharnieren / Charnières	2
Schuifgrendel / Targette	1

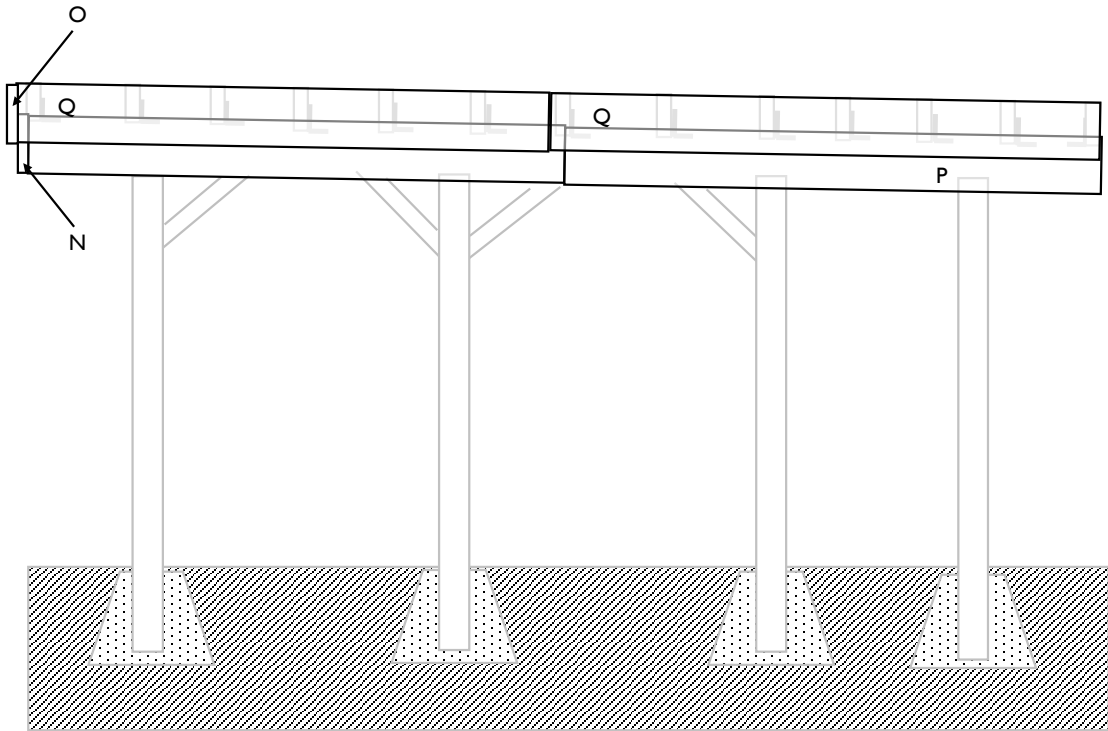
FASE 2 : PALEN EN LIGGERS / POTEAUX ET POUTRES



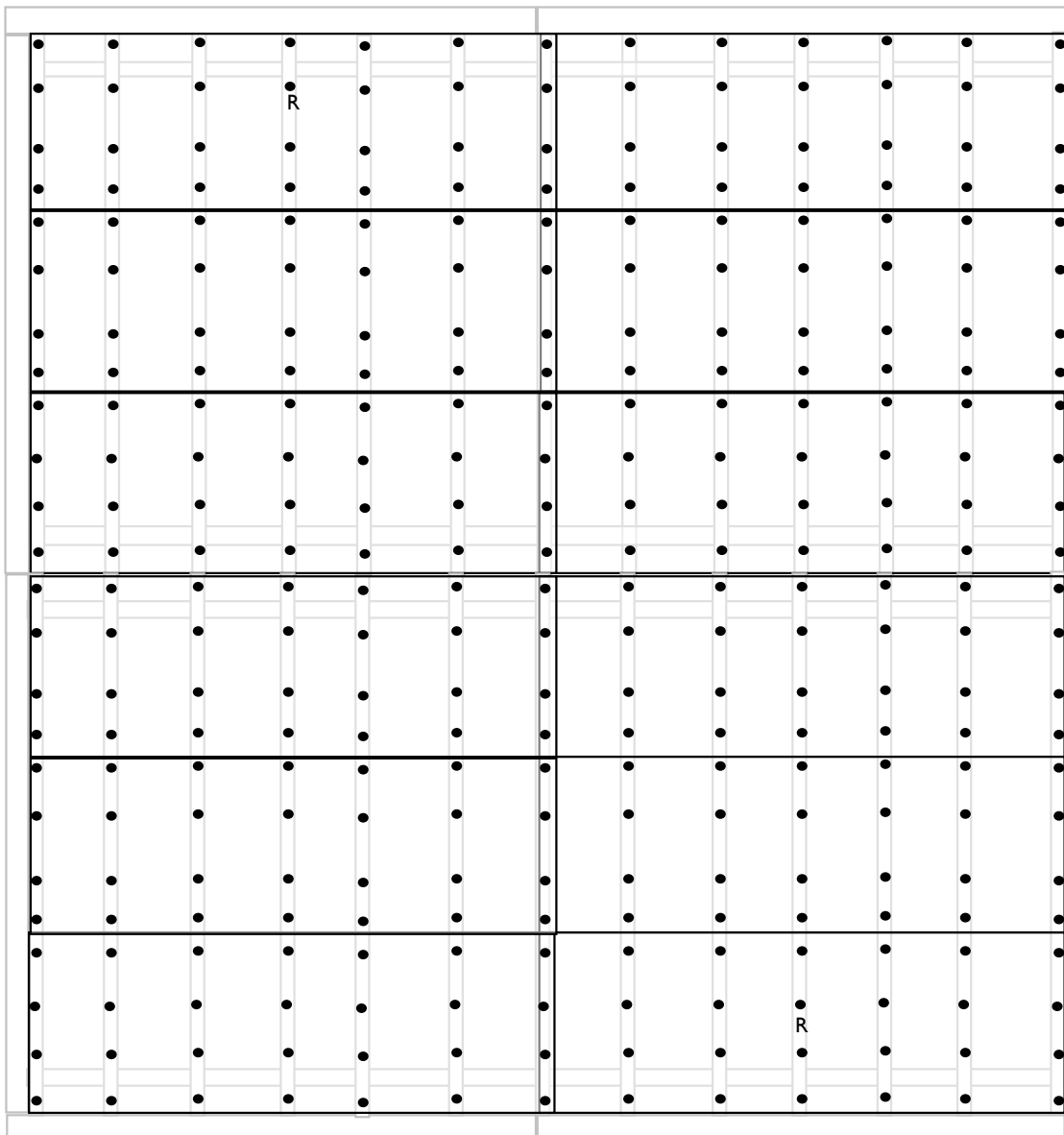
FASE 3 : DWARSLIGGERS, TRAVERSES



FASE 4 : SIERLATTEN / LATTES DECORATIVES



FASE 5 : DAKBEDEKKING / TOITURE



FASE 6 : PANELEN / PANNEAUX

