

DAINVILLE 2980 x 2380 mm

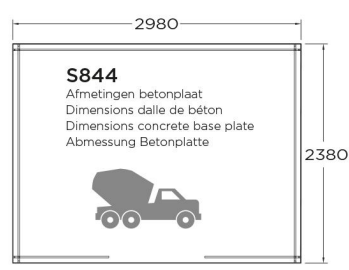
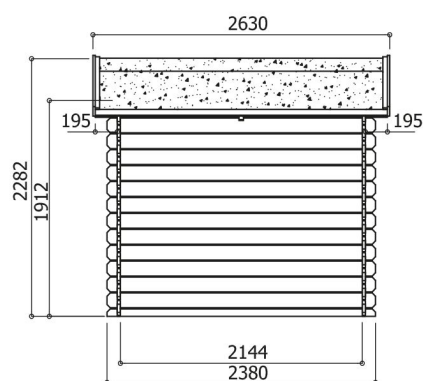
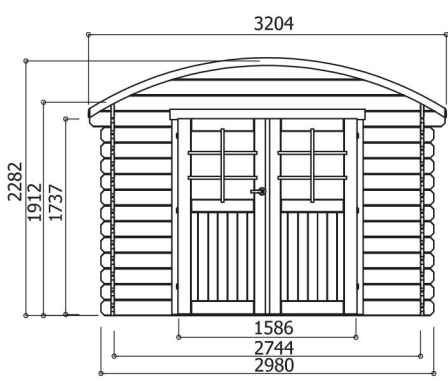


S844



7.09 m²
S844

ALTERNATIVE
S844-1
EAN code: 5412025901913
Geïmpregneerd model
Modèle imprégné
Impregnated model
Imprägniertes Modell



EIGENSCHAPPEN - CARACTÉRISTIQUES - FEATURES - EIGENSCHAFTEN

		± 430 kg		3190 x 1150 x 490 mm		± 24.70 m ²		75 kg/m ²	
		7.09 m ²		8.43 m ²		16° 10.03 m ²			

OPTIES - OPTIONS - OPTIONS - OPTIONEN (Zie - Voir - See - Siehe : P.12)

